

Hapro

Expanding life.



Hapro Boxer
Bereit für Abenteuer



Hapro Boxer

- Ästhetisch, robust und durchdacht



Entdecken Sie unsere stilvollen, robusten und durchdachten Hapro Boxer Anhängerkupplungsboxen. Boxer ist die schlaue Gepäcklösung für Familien und Freunde moderner Mobilität. Für alle, die gerne organisiert und stilvoll auf Abenteuerreise gehen.

Diese hochwertige Anhängerkupplungsbox ist die Lösung, wenn Sie zusätzlichen Stauraum benötigen, aber das Dach frei halten möchten. Egal, ob Sie bereits ein Dachzelt, ein Surfbrett oder ein Kanu auf dem Dach haben oder einfach keine Dachbox möchten: Mit der Boxer transportieren Sie mehr, ohne auf Komfort oder Optik verzichten zu müssen. Dank des cleveren Designs, der soliden Konstruktion, der praktischen Kippfunktion und des sicheren Verschlusssystems reisen Sie sorgenfrei und mit einem Gefühl von Freiheit.

Ihre Reise ist genauso wichtig wie Ihr Ziel.



Reisen Sie stilvoll

■ mit aerodynamischem Design

Das innovative Premium-Grip-Befestigungssystem ermöglicht eine schnelle und einfache Befestigung der Boxer-Plattform an der Anhängerkupplung. Die Box selber, lässt sich dann ganz einfach auf der Plattform befestigen. Dank der integrierten Räder können Sie die Box mühelos zum Auto transportieren. Der Deckel lässt sich dank eines ergonomischen Griffs im Deckel und einer cleveren integrierten Öffnungshilfe leicht öffnen. Ein innovativer Kippmechanismus sorgt dafür, dass Sie immer einfachen Zugang zum Kofferraum haben.

Mit einer L- und einer M-Variante gibt es immer eine passende Lösung für maximalen Komfort. Die Boxer L hat ein Fassungsvermögen von 420 Litern und eine Breite von 163 cm, wodurch sich dieses Modell ideal für Autos mit etwas breiterer Heckpartie eignet. Für kleinere, schmalere Autos oder für alle, die keine größere Box benötigen, gibt es die Boxer M, welche mit einer Breite von 133 cm hinter fast jedes Auto passt. Trotz seiner kompakten Größe bietet die M immer noch 340 Liter Stauraum für zusätzliches Gepäck.

Um eine optimale Aerodynamik und somit möglichst minimale Auswirkungen auf den Kraftstoffverbrauch und die Reichweite des Fahrzeuges zu erzielen, ist es bei der Größenauswahl wichtig, darauf zu achten, dass die Box innerhalb der Abmessungen und der Linienführung des Fahrzeugs bleibt.



Boxer L an einem Volvo XC40 EV dargestellt



Boxer M an einem Renault 5 EV dargestellt



Die smarte Aufbewahrungslösung

■ alles steckt im Detail

Benutzerfreundliche Montage

Premium-Grip-Befestigungssystem für die einfache, schnelle und sichere Befestigung der Boxer-Plattform an der Anhängerkupplung - und das alles von einer Person. Aufsetzen, verriegeln, sichern und los geht's!

Premium-Qualität und Zertifizierung

Erfüllt strenge Sicherheitstests: ISO, City Crash Test, TÜV und XPRI8904-4..

Einzigartiger Verriegelungsmechanismus

Der Griff aktiviert einen Mechanismus, der den Deckel etwas anhebt. Beim Schließen zieht sich der Griff automatisch zurück und es ist ein deutliches Klicken zu hören. Ihre Boxer ist zu 100 % sicher verschlossen, ohne dass Sie den Schlüssel verwenden müssen. Sie benötigen zusätzliche Sicherheit? Dann können Sie die Boxer mit dem Schlüssel verschließen.

Material und Farbe

Die Hapro Boxer ist in zwei Farben erhältlich: Hexagon Black und Sage Green. Das robuste, schlagfeste Material ist äußerst UV-beständig, sodass Ihre Anhängerkupplungsbox auch unter extremsten Bedingungen ihre Farbe behält. Das Material ist zudem leicht zu reinigen.

Einfach zu verstauen und zu transportieren

Dank der Rollen an der Unterseite der Box und dem ergonomischen Griff lässt sich die Anhängerkupplungsbox nach Gebrauch mühelos transportieren und verstauen





Nachhaltig

Entwickelt mit Blick auf Langlebigkeit, minimalen Wartungsaufwand und Kreislaufwirtschaft.

Robuste Konstruktion

Die verstärkten Ecken und zwei Verstärkungsstreben im Boden sind für intensive Nutzung und eine lange Lebensdauer ausgelegt.



Dynamische Federung im Deckel

Das Be- und Entladen ist dank der Doppelfunktion der dynamischen Federung ganz einfach. Sie öffnen den Deckel, welcher während des Beladens in der optimalen Position verbleibt. Beim Schließen der Boxer ziehen die beiden Federn den Deckel zum Boden der Heckbox, sodass eine perfekte Abdichtung gewährleistet ist.

Innovative Montage mit cleverem Abklappmechanismus

Mit einer einfachen Fußbewegung lässt sich die Boxer mühelos abklappen, sodass Sie sofort Zugang zum Kofferraum haben, auch wenn die Heckbox bereits beladen ist.

Das innovative zweistufige Entriegelungssystem sorgt für maximale Sicherheit: Es verhindert, dass sich die Anhängerkupplungsbox versehentlich öffnet, wenn Sie beispielsweise beim Rückwärtsfahren



Immer sicher unterwegs

Integrierte Kennzeichenbeleuchtung Bremsleuchten, Blinker und Nebelschlussleuchte





■ Ultimativer Komfort

Die Abklappfunktion ermöglicht den direkten Zugang zum Kofferraum, ohne die Boxer entfernen zu müssen. Die Boxer lässt sich einfach über die Fußbedienung mit zweistufiger Entriegelung und einer leichten Betätigung der Box abklappen. Dies ist auch im beladenen Zustand möglich.

Für optimale Sicherheit wurde eine intelligente zweistufige Entriegelung gewählt. Diese verhindert, dass sich der Abklappmechanismus versehentlich entriegelt, wenn beim Rückwärtsfahren unerwartet ein Hindernis berührt wird.

■ Sicher und zuverlässig



Dank des Premium-Grip-Schnellbefestigungssystems ist die Montage der Boxer-Plattform ein Kinderspiel. Durch spannen des Hebels wird diese sicher an der Anhängerkupplung befestigt. Der rote Drehknopf bietet eine Einstellmöglichkeit, mit der Toleranzen bei den Kugelmaßen ausgeglichen werden können und die Plattform optimal befestigt werden kann. Der grüne Indikator und die Markierungen auf der Schutzkappe zeigen an, ob die Plattform sicher befestigt wurde.

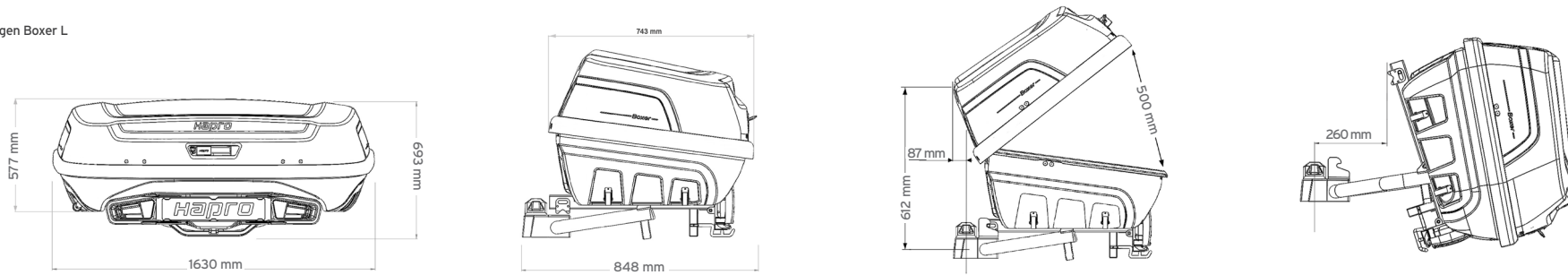
Die Plattform verfügt nicht nur über Bremslichter, Blinker und ein Rückfahrlicht, sondern auch über eine Nebelschlussleuchte. Die in die Plattform integrierte Beleuchtung sorgt für gute Sichtbarkeit bei Tag, Nacht, Regen und Nebel - Sicherheit geht vor! Bei der Lagerung der Plattform können die Beleuchtungsmodul nach innen geklappt werden, um eine kompakte und sichere Aufbewahrung zu gewährleisten.



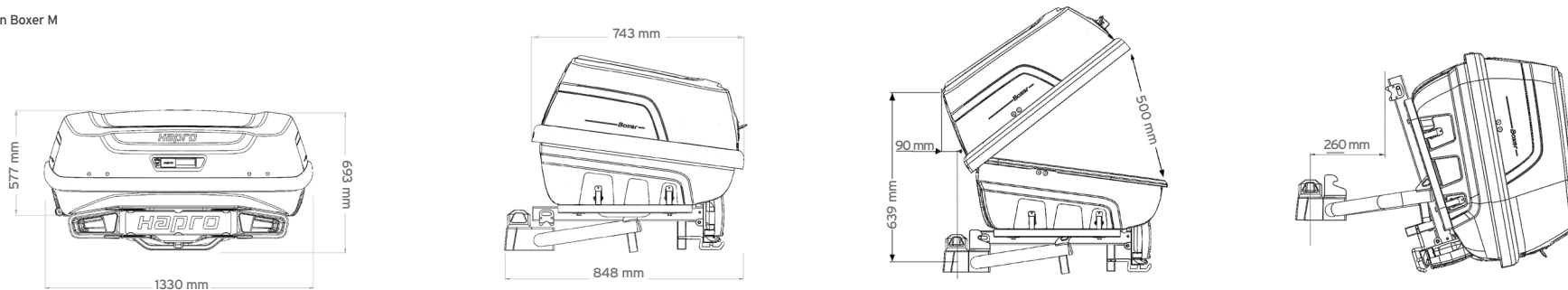


ABMESSUNGEN BOXER

Abmessungen Boxer L



Abmessungen Boxer M



TECHNISCHE DATEN BOXER	L	M
Außenmaße (LxBxH)	1630 x 743 x 577 mm	1330 x 743 x 577 mm
Innenmaße (LxBxH)	1566 x 690 x 550 mm	1266 x 690 x 550 mm
Inhalt	420 L	340 L
Leergewicht	18,5 kg	17 kg
Max. zugelassenes Ladegewicht*	41,5 kg	43 kg
Öffnung	Hinten	Hinten
Beladungsöffnung:	500 mm	500 mm
2-Punkt Zentralverriegelung	Ja	Ja
Autolift Funktion im Deckel (2cm)	Ja	Ja
Montage auf der Plattform	4-Punkt. flacher Knopf	4-Punkt. flacher Knopf
Spanngurte	3	3
Farbe Deckel	Sage Green Metallic oder Hexagon Black	Sage Green Metallic oder Hexagon Black
Material Sage Green Metallic	ABS/PMMA	ABS/PMMA
Material Hexagon Black	ABS/ASA	ABS/ASA
Farbe Boden	Schwarz	Schwarz
2 Metallverstärkungsleisten im Boden	Ja	Ja
Garantie	3 Jahre	3 Jahre

TECHNISCHE DATEN BOXER PLATFORM	
Faltbar	Teilweise (Beleuchtung)
Abmessungen eingeklappt	1020 x 820 x 235 mm
Abmessungen ausgeklappt	1085 x 760 x 235 mm
Gewicht	16,5 kg
Maximalbelastung*	60 kg
Montagesystem	Premium-Grip
Abschließbar	Ja
Passend für RMC Anhängerkupplung	Nein
Abklappbar	Ja
Abklappwinkel	76°
Anschluss	13-polig
Adapter für 7-poligen Anschluss inkl	Ja
Nebelschlussleuchte	Ja
Rücklicht	Ja
Kennzeichenbeleuchtung	Ja
Garantie	3 Jahre

* Die maximal zulässige Stützlast des Fahrzeugs darf nicht überschritten werden



Änderung der technischen Daten vorbehalten

Hapro
Expanding life.

www.hapro.com

VDL Hapro - Postfach 73 - 4420 AC Kapelle
Niederlande